

# SF 24時間、地下タンクの安全を監視します。 僅かな漏れも素早くキャッチ! OIL LEAK MONITOR

SFオイルリークモニター《SF二重殻タンク漏えい検知システム》 KHK(危険物保安技術協会)認定品

環境問題が大きくクローズアップされる中、万一のタンクの損傷などによる油などの漏えいを素早く正確に検知するシステムが求められています。「SFオイルリークモニター《SF二重殻タンク漏えい検知システム》」は、SFタンクの内殻または外殻の損傷などにより検知層内に流入した油または水のレベルが、同システムの漏えい警報ラインに達すると、ランプおよびブザーにていち早く異常をお知らせします。シンプルな構造で素早く正確に検知する、安全性・環境保全に優れた漏えい検知システムです。

## モニター部 監視装置

検知層とタンク在庫の監視を行います。

(※液面計一体型のみ)

### デジタルスーパービジョン(一体型)

(写真はDSV X-1-Lです)

- DSV X-1-L
- DSV-OLM-HC



### 磁歪式液面計T-1(一体型)

(写真はDSV-0-2XL・PRです)



### 単式デジタル液面計(一体型)

(写真はDT-0-2MDL・PRです)



### MS型リモコン液面計(一体型)

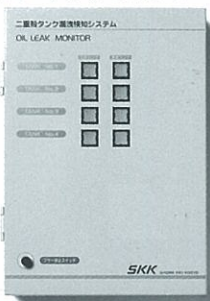
(写真はMS-0-2HLです)



### 専用監視装置(多連式)

(写真はOLM-MIです)

- OLM-MI ……タンク4本まで
- OLM-MII ……タンク8本まで



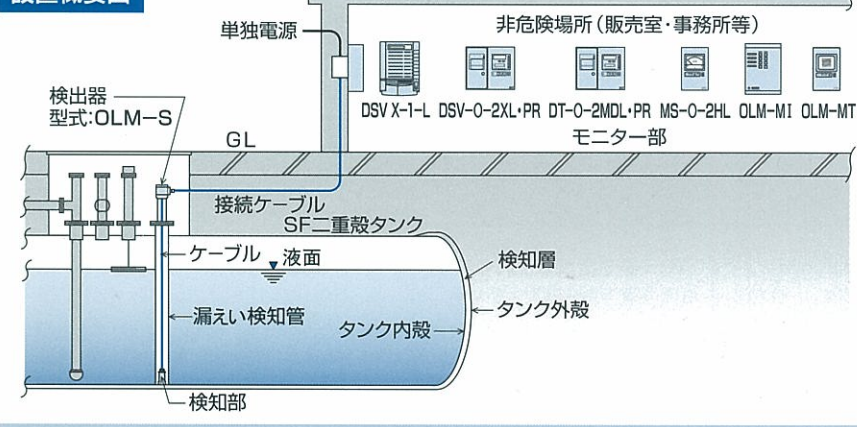
### 専用監視装置(単体型/1or2連用)

(写真はOLM-MTです)

- OLM-MT ……タンク1本用
- OLM-MT2 ……タンク2本用



## 設置概要図



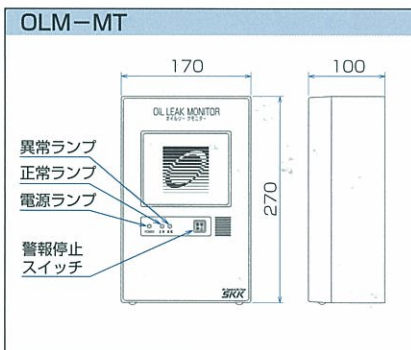
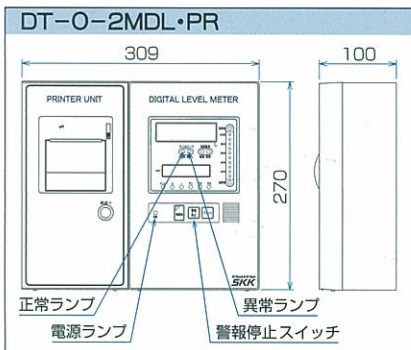
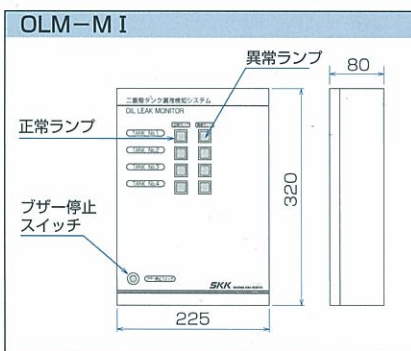
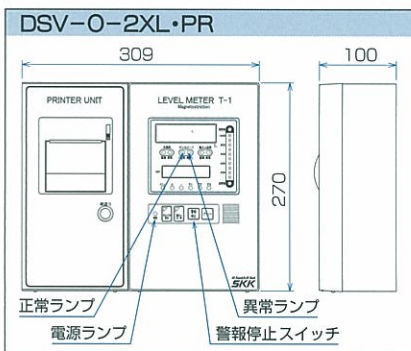
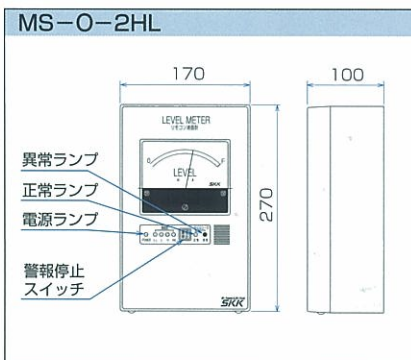
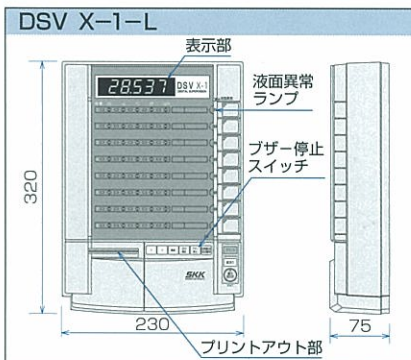
## 検出器 型式: OLM-S



Point  
1

## 異常を素早くお知らせするモニター部

- モニター部（監視装置）は、コンパクト設計により、設置場所を選ばない省スペース化を実現。各ランプは明るく長寿命の高輝度LEDおよびネオンランプを採用しており、一目でタンクの漏えい確認ができます。また、高音량ブザー（80dB以上）により、いち早く異常をお知らせします。
- モニター部のデジタル表示部に「リーク」表示および警報ブザー、該当タンクの液面異常ランプ点滅、自動プリントアウトのトリプル警報システムを採用しています。（型式:DSV X-1-L）※別途専用パンフレットを用意しています。
- モニター部は遠隔警報用の接点出力を備えており、ブザー等の増設機器を接続すると離れた場所でも警報を発することができます。



### モニター部仕様一覧

名称		オイルリークモニター部（監視装置）							
製品種別	デジタル・スーパーバージョン一体型	磁気式液面計 T-1	単式デジタル液面計一体型	MS 型リモニコン液面計一体型	専用監視装置 <sup>注</sup>				
型式	DSV X-1-L / DSV-OLM-HC	DSV-O-2XL・PR	DT-O-2MDL・PR	MS-O-2HL	OLM-M I	OLM-M II	OLM-MT	OLM-MT2	
対象液種	ガソリン・軽油・灯油・A重油・水・その他								
漏えい警報	ブザー（80db 以上…前方 1m にて測定）								
警報出力	液面異常ランプ点滅 自動プリントアウト	ランプ （正常…緑/異常…赤点灯）	ランプ （正常…緑/異常…赤点灯）	ランプ （正常…緑/異常…赤点減）	ランプ （正常…緑/異常…赤点灯）	ランプ （正常…緑/異常…赤点減）	ランプ （正常…緑/異常…赤点灯）	ランプ （正常…緑/異常…赤点減）	
検出器接続数	最大 8 基	1 基	1 基	1 基	最大 4 基	最大 8 基	1 基	2 基	
防爆構造	本質安全防爆構造								
消費電力	90VA 以下	50VA 以下	50VA 以下	50VA 以下	15VA 以下	50VA 以下	15VA 以下	15VA 以下	
電源	AC100V	AC100V / 200V	AC100V / 200V	AC100V / 200V	AC100V / 200V	AC100V	AC100V / 200V	AC100V / 200V	
外形寸法	230W×75D×320H / 230W×117D×325H	309W×100D×270H	309W×100D×270H	309W×100D×270H	170W×100D×270H	225W×80D×320H	170W×100D×270H	170W×100D×270H	

注:専用監視装置は設置タンクの本数により1~4タンク用(OLM-M I)、5~8タンク用(OLM-M II)、1タンク用(OLM-MT)、2タンク用(OLM-MT2)のいずれかを選択できます。  
※設置等の詳細については、最寄りの弊社支店・営業所へお問い合わせください。

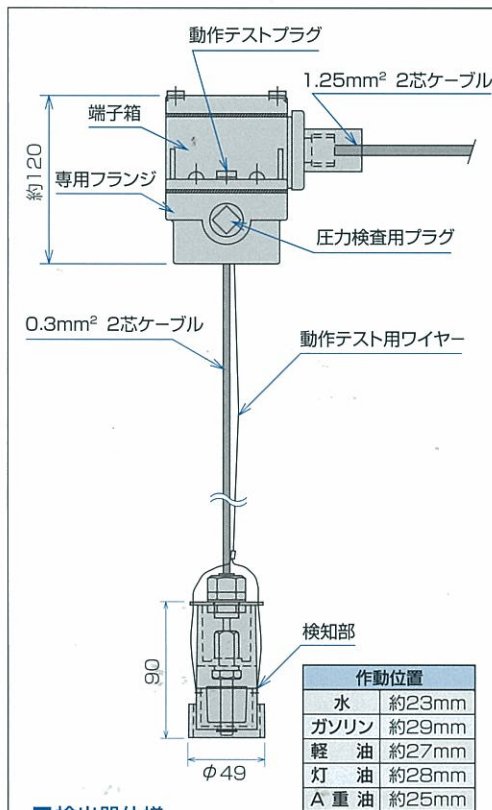
SKKはいつも一歩先をめざします。

SKK

Point  
2

## 安全・確実な検出器

検出器の検知部は、長年の実績を誇るフロートスイッチ方式を採用。警報接点には湿気・ガス等の影響を受けにくい、信頼性に優れたリードスイッチを採用しており、正確性・耐久性は抜群です。



### 検出器仕様

名称	オイルリークモニター検出器
型式	OLM-S
検知方法	フロートスイッチ方式
測定液種	ガソリン・軽油・灯油・A重油・水・その他
防爆構造	本質安全防爆構造
外径寸法	112W×80D×約120H（端子箱部）

作動位置	
水	約23mm
ガソリン	約29mm
軽油	約27mm
灯油	約28mm
A重油	約25mm

信頼と技術で未来へ  
**昭和機器工業株式会社**

■営業本部/〒152-0002 東京都目黒区目黒本町2丁目9-5 TEL.03-3716-5777(代表) FAX.03-3716-2384  
■本社/〒812-0011 福岡市博多区博多駅前4丁目33-32 TEL.092-431-5131(代表) FAX.092-431-3851

東京支店/TEL.03-3716-2391  
横浜営業所/TEL.045-301-9557  
大宮営業所/TEL.048-663-9775  
名古屋支店/TEL.052-411-7782

大阪支店/TEL.06-6399-0515  
札幌営業所/TEL.011-812-9528  
青森営業所/TEL.017-735-5222  
仙台営業所/TEL.022-239-6626

金沢営業所/TEL.076-292-1612  
岡山営業所/TEL.086-243-3255  
広島営業所/TEL.082-237-9231  
高松営業所/TEL.087-834-7555

松山営業所/TEL.089-958-9261  
福岡支店/TEL.092-431-1000  
熊本営業所/TEL.096-389-8010  
鹿児島営業所/TEL.099-252-5861

沖縄営業所/TEL.098-878-6068  
大宮工場/TEL.048-663-9775  
太宰府工場/TEL.092-933-1775  
福岡工場/TEL.092-431-2398

注意 ●本製品の作動状況あるいは不具合を考慮して、事故や損害などに対する冗長設計などの安全設計ならびに安全対策をお願いいたします。  
●本製品の使用または不具合に起因する、または関連する直接的または間接的な損害、本製品と弊社または他社の他製品とを接続した際の使用または不具合に起因する、または関連する直接的または間接的な損害、その他一切の損害などについて責任を負いかねますので、あらかじめご了承ください。

●本製品を安全にお使いいただくため、ご使用前に必ず「取扱説明書」をよくお読みください。  
●このカタログに掲載されている仕様・デザインなどは、予告なしに変更する場合があります。



カタログNo.323 26D07R